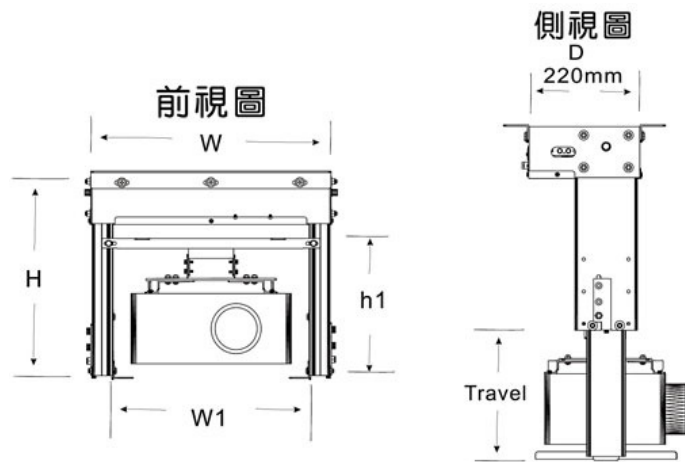


LUNEX[®]

LUNEX

產品名稱：投影機電動升降台

產品規格：



- 冂型外觀，模組化設計，箱體採用 2.0mm 厚鋼板，昇降臂使用寬 124mm 厚 4mm 鋁擠型滑軌
- 柱，結構穩固。
- 使用 ANS135 驅動鏈條搭配 8 只軸承，使滑軌臂穩定昇降。
- 內部傳動軸桿、傳動齒輪及驅動鍊齒，均採用中碳鋼 JIS S45C 材質，再經高週波強化處理。
- DC24V 低電壓控制回路安全可靠。
- 內建行程控制微處理器，除可控制昇降準確定位外，更具有達過載保護功能。
- 採用低雜音 DC 馬達：轉子轉速 3000rpm，1/300 減速機，輸出功率 20W。
- 行程/時間：250mm/10 秒，快速昇降速度。
- 通用型投影機吊盤，可作上、下、前、後、左、右、水平移動、左右偏向及俯仰角度調整。
- 操控方式：有線、無線同時使用。(無線遙控裝置 GLS-2，另購)
- 可多台並聯連動操作。
- 電源電壓：AC110V/AC220V 耗電 50W。
- 運動電動螢幕及燈光機型(特製品)，交貨期需 7 個工作天。

型號	承載力	機台尺寸 WXHX(D)mm	內部空間 w1Xh1(mm)	天花板內淨 裝設空間(mm)	下降行程 (mm)	淨重 (Kg)
PCL-4046	30Kg	480x405 x(D)	380 x 200	410	260	20
PCL-4055		550x405 x(D)	450 x 200			20
PCL-5046		480 x505 x(D)	380 x 300	510	360	21
PCL-5055		550 x505 x(D)	450 x 300			21
PCL-6046		480 x605 x(D)	380 x 400	610	460	22
PCL-6055		550 x605 x(D)	450 x 400			22
PCL-7046		480 x705 x(D)	380 x 500	710	560	23
PCL-7055		550 x705 x(D)	450 x 500			23

ai-touch

ai-Touch Media System

啟動系統科技股份有限公司

ACTsys tech-sys co., ltd

地址：台北市文山區樟新街7-1號1樓

電話：02-2937-7722

傳真：02-2937-6072

統編：12933999

網址：http://www.ai-touch.com.tw

E-mail：start.power@msa.hinet.net