

# 全新創意體驗

## LightScene

EV-100 / EV-105 雷射投影燈

EPSON  
EXCEED YOUR VISION

全球投影科技第一品牌

EPSON  
EXCEED YOUR VISION

台灣愛普生科技股份有限公司

台北市信義區松仁路100號15樓  
代表號：(02)8786-6688  
客戶服務專線：0800-881-080



Epson雷射投影機  
3年20,000小時全機保固：

請於購買後一個月內進行上網登錄，即享主機  
三年極致保固，含工時與零件(不含耗材)，雷射  
光源三年或兩萬小時，讓您放心享受高畫質！

投影機保固登錄：  
<https://www.epson.com.tw/lcpwarranty>  
購買一周內新品不良免費更換新機



經銷商蓋章

2019.09版



PERSONAL  
TRAINER

2.76 km  
28:32:06  
ELEVATION  
6ft





# 透過新的燈光 看待事物



## 新功能？

為您介紹全新LightScene  
EV-100系列：最先進的雷射投影  
燈，同時結合照明與投影。

## 它們能做什麼？

此結合能夠以全新的方式顯示  
影像和資訊。將任何表面變成  
投影畫面，吸引觀眾在其中互  
動。

您可以重新定義任何空間，使用  
前所未有的動畫顯示。透過新的  
投影燈光看事物，解放創造力，  
並創造全新的顧客體驗。

# 解決產業挑戰

## 如何提升顧客體驗



LightScene EV-100系列雷射投影燈  
的技術開創充滿可能性的世界，讓  
您能夠針對許多常見的產業問題提供創  
新的解決方案。無論您從事的領域為  
何，這款新投影機都能提升顧客體驗。

### 零售

- 讓環境空間變得迷人
- 讓商品背後的故事更有深度
- 打造個人化顧客體驗



關於零售環境應用，請參閱第 8 頁

### 飯店

- 與一般飯店住宿差異化，改善顧  
客體驗
- 根據季節性或日常活動裝飾環境



關於飯店業應用，請參閱第 8 頁

### 娛樂

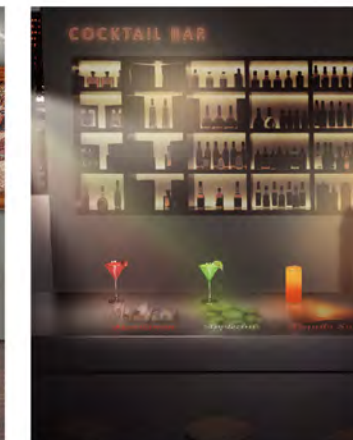
- 以自然的方式讓空間更具沉浸感
- 為體驗提供全新的維度
- 加快顧客參與



關於娛樂業應用，請參閱第 9 頁

### 酒吧／餐廳

- 讓體驗更加難忘
- 增添新式娛樂



關於酒吧和餐用，請參閱第 9 頁

# 更豐富的 顧客體驗

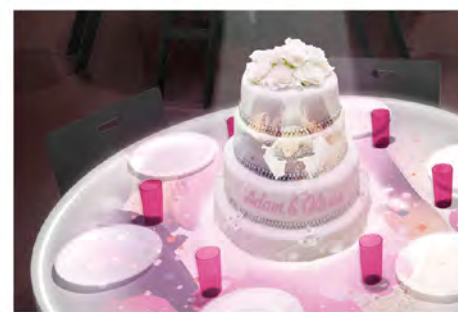


## 簡單...

LightScene雷射投影燈能夠融入您的產業，消除各  
種障礙，提供更豐富的顧客體驗。拜雷射技術所賜，  
您再也不必擔心維護的問題。此外，聚光燈型設計  
可減少安裝至室內時的視覺干擾。

- 幾乎免維護
- 減少視覺干擾
- 降低顯示成本

## 驚喜...



各種可自訂視覺表現

## 訴說故事...



在商品上投影

## 新鮮...



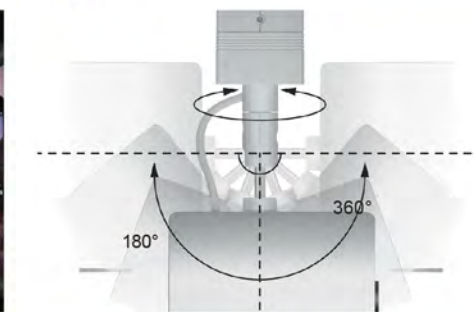
可變更內容



雙重用途 - 聚光燈和影片投放



投射在任何表面上



可變更位置



# 3LCD技術造優異的影像品質

## 3LCD技術造就優異的影像品質



## 3LCD投影機優點

3LCD 投影機具有優異的燈光效率：

- 最大三倍彩色亮度
- 色域加寬三倍，實現出色的色彩重現
- 無彩虹效應：3LCD投影機不採用單片式DLP®投影機的色輪\*，因而排除惱人的彩虹效應



可將生動的影像投射在各種表面上

\* Epson 3LCD 商業和教育投影機以及單晶片 DLP® 投影機相比，以 2013 年 6 月至 2014 年 5 月的 NPD 資料以及 2013 年第一季至第三季的 PMA Research 資料為根據。彩色亮度是根據 IDMS 15.4 測量，因使用條件而異。

\* DLP是Texas Instruments 在美國及/或其他國家的註冊商標或商標。

# 靈活的視覺表現

## 支援靜態和動態影像播放

除了靜態影像之外，也支援動態影像 - 為促銷帶來各種媒體可能性。



## 結合投影與聚光燈

現在只需LightScene雷射投影燈，即可同時以聚光燈照射物品並投射伴隨的影片。



## 擺脫方形框架和外框

顯示內容現在能呈現任何您想要的形狀 - 不必受限於方形影像及其外框。



## 更大的影像

最大133"的投影畫面帶來更大的視覺衝擊。



## 動態空間設計

透過邊緣融合功能使用多部投影燈，投影於更大的空間。



## 縱向投影

可輕鬆改變投影機角度以供縱向/垂直檢視，或您選擇的任何方向。



## 各種輸入來源

相容於各種輸入來源，包括SD卡、HDMI、LAN以及Epson iProjection應用程式 - 透過網路從平板電腦或手機使用。



# 改變任何表面

## 投射在「任何物品」上

現在可以直接投射在物品或展示品上，改變其顏色或設計或附加說明。您可以訴說商品或展示品背後的故事。直接將資訊附加在物體上，可創造具視覺衝擊力的全新展示方式。



## 投射在「任何表面」上

除了傳統的牆壁投影之外，您也可以投影到天花板、地板、桌子或任何其他表面，只需改變投影機的角度即可。您可以充分利用整個空間，讓每個表面都充滿娛樂，創造新的價值。



## 投射在「玻璃」上

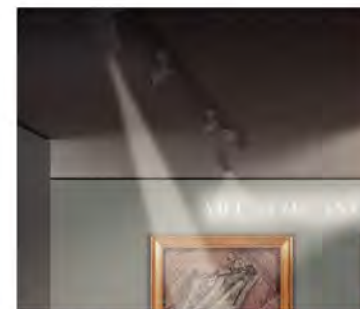
能夠投射在玻璃及其他透明材質上，讓您創造令人印象深刻的商店櫥窗展示。



# 輕鬆融入任何室內空間

## 高空間親和性

聚光燈型設計確保投影燈不會顯得突兀，即使在高級飯店或零售環境中也一樣。



可融入任何室內，如同現有的聚光燈

## 無視覺干擾

即使未使用LightScene投影燈，投影表面上也沒有視覺干擾，有別於平板顯示器。它融入背景，不會產生任何死區。



開啟投影燈

未使用投影燈



開啟投影燈

未使用投影燈

## 不漏光

透過雷射技術，可在 AV 開啟時關閉雷射光，使 AV 靜音開啟時不會漏光，黑色保持黑色。



傳統投影機

新型雷射投影燈

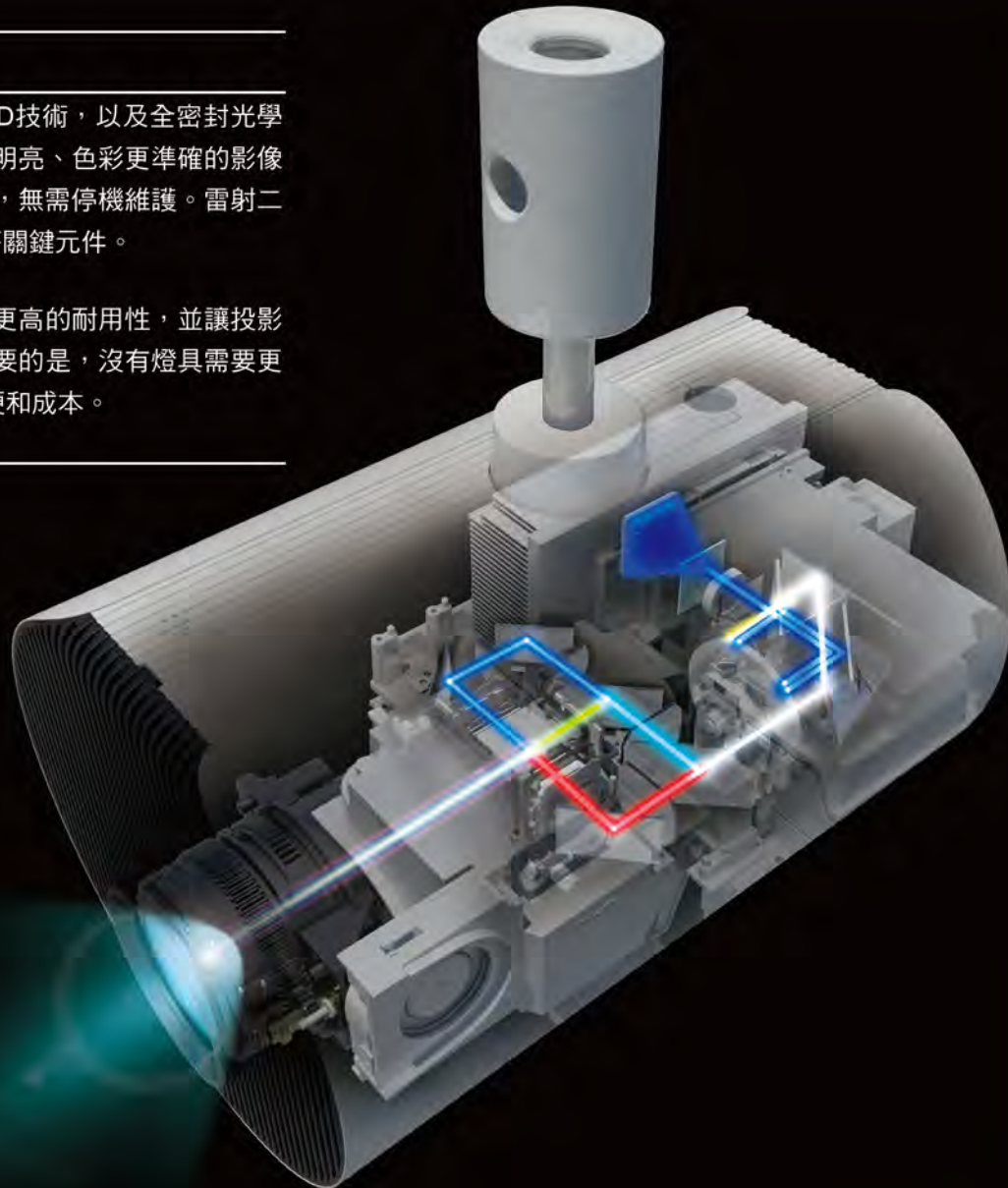


# 長效光源 20,000小時免維護

## 長效使用

LightScene一律採用三晶片3LCD技術，以及全密封光學引擎結構。這表示什麼？除了更明亮、色彩更準確的影像之外，光源壽命長達20,000小時，無需停機維護。雷射二極體、無機3LCD面板、螢光輪等關鍵元件。

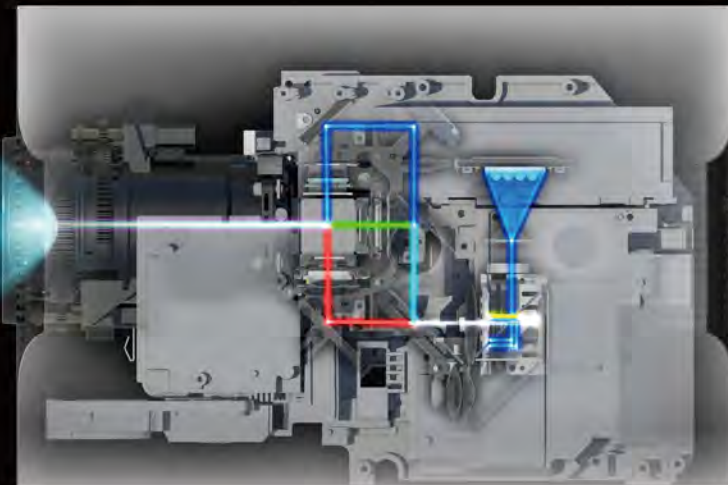
全部完全密封，防止汙染，具有更高的耐用性，並讓投影機能運作更久而不中斷。最重要的是，沒有燈具需要更換 - 替您省下更換的時間、不便和成本。



## 運作方式

首先，在投影機的上部，雷射二極體發出雷射，從藍光變成黃光，再組合以形成白光。

在下部，此白光被分成三原色（紅、綠、藍），然後重新組合成投射影像。



# 易於安裝和管理

## 安裝選擇

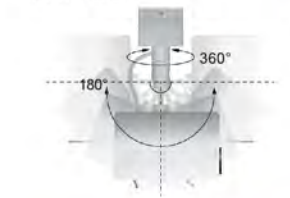
有各種安裝選擇-直接安裝在天花板上、地面安裝\* 或安裝至現有的照明軌道\*，確保便利性和靈活性。



地面和照明軌道安裝需要選購安裝套件。

## 從任何角度投射

LightScene讓您能夠從水平360°到垂直180°的任何角度投射至地板、天花板或牆壁等任何表面。



## 簡易的影像調整

多種影像設定功能讓您可以配合場地配置靈活調整投影。您可以透過遙控器操作電動變焦和對焦。您也可以對從各種方向投射的影像執行梯形修正。

## 排程播放

Epson Projector Content Manager 讓您預先設定排程，根據場景或時間來播放內容。

## 直接播放

只要按下遙控器上的按鈕，即可突然直接從SD卡啟動播放清單，創造令人驚喜的內容切換。



變焦功能



梯形修正



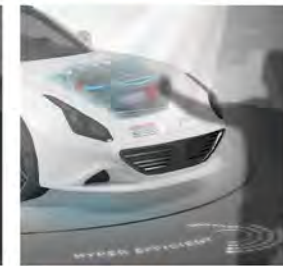
針對日間播放排程



針對夜間播放排程



聚光背景...



...隨後即時播放

## SD 卡檢視器

您可以直接從SD卡執行播放清單，Epson Projector Content Manager和網路遙控功能則可讓您上傳和編輯內容。



## Epson Projector Content Manager

Epson Content Manager 提供全面的控制功能，包括排程和編輯播放清單、轉換影片格式、管理SD卡資料、建立形狀濾鏡等等-完全不需要外部專用軟體。



# 功能齊全

## 重疊效果

您可以在投射影像上加入色彩濾鏡、形狀濾鏡或亮度，呈現多種視覺效果。



## 聚光燈

只需按遙控器上的按鈕，即可輕鬆將LightScene當成聚光燈使用。此外，您也可以將聚光燈與重疊效果搭配使用，創造獨特的顯示內容。



## 邊緣融合

如需更大、更動態的顯示內容，邊緣融合功能可讓您將多個投影完整連接，創造更大的影像。



## 多機監視和控制軟體

您可以使用Epson Projector Management軟體一次遠端控制多達2,000部投影機的狀態和基本功能。



## 自訂形狀濾鏡

您可以使用 Epson Projector Content Manager 建立自訂形狀濾鏡（例如公司標誌）並與視訊來源結合。



## 同步播放

最多可同步 16 部投影機，同時播放同一個影片播放清單。

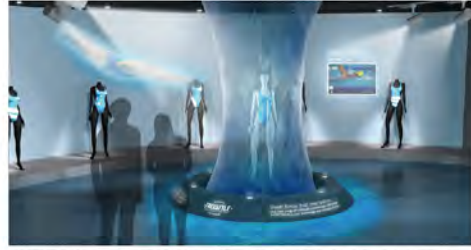




# 零售解決方案

加強顧客體驗 LightScene能夠解決零售挑戰，加強交易環境中的顧客體驗。

## 讓環境空間變得迷人



投影映射在織物和地板區域，以數位方式模擬流動的水，加上投射在後牆上的動畫影像和產品資訊，提供更迷人的環境，用於展示各種泳裝。

## 讓商品背後的故事更有深度



此概念將互動式播放技術整合至銷售點。桌面和後牆投影會根據放在桌上的瓶子而即時動態變化，提供詳細資訊，例如酒的產地或生產者。

## 打造個人化顧客體驗



顧客可選擇個人化產品樣式和顏色（例如鞋子），並且能夠立即看到他們選擇的設計投影即時映射在產品上。



在牆壁、產品和展示座上結合動態圖形與投影映射，將沉浸式零售體驗帶入新的層次。



動態投影映射在車身上，呈現動畫內部細節（例如引擎和動力分配），讓顧客在視覺上感受車輛的價值。提供 360° 視覺體驗，吸引瀏覽顧客。



商店櫥窗展示能夠個人化，方式是透過攝影機追蹤路過觀眾的身形，然後立即投射訊息並將設計映射在人體模型上，供目前觀眾檢視。

# 飯店應用零售解決方案

非凡的住宿體驗 LightScene為住宿的各個層面增添娛樂，以創造差異。它可以附加全新價值、提高環境亮度並提供更多服務相關資訊。

## 與一般飯店住宿差異化，改善顧客體驗



入口、接待區和會議室可使用同步的牆壁和地板投影，讓旅客享受獨特的沉浸式住宿體驗。內容可以與體驗相關、反映促銷主題或突顯附近的地點或景點。

## 根據季節性或日常活動裝飾環境



飯店環境可飾以季節性或活動主題，透過地板、牆壁和櫃台表面上的生動投影來呈現。空間可針對各種用途而改變，例如不同的日間和夜間活動。顯示內容也可以用於尋路看板或促銷資訊，提供多種語言。

# 娛樂解決方案

沉浸式互動體驗 無論場地為何，LightScene 都能提供全沉浸式體驗。此外，它增加全新的維度，能夠直接投射在物體上，或加入聚光燈和更多資訊。

## 以自然的方式讓空間更具沉浸感

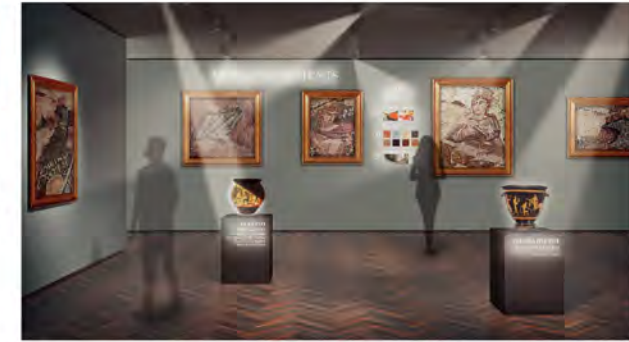


投影映射在地球儀上與邊緣融合多表面後牆結合，讓您置身於地球歷史故事中。



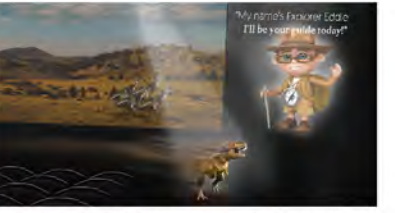
牆壁、地板及其他表面能夠透過動畫自訂顯示內容而活化，顯示內容可配合不同用途輕易變更，使空間更具娛樂性和趣味性。

## 為體驗提供全新的維度



博物館、畫廊等景點可透過虛擬內容的應用來加強。展示品可用聚光燈照射，只需一個投影即可加入說明。古代文物可透過投影映射恢復原始設計。也可以在相關物品旁投射更多資訊。

## 加快顧客參與



牆壁和地板投影能與主要電影投影同步，使內容似乎突然從螢幕中出來-提升您的參與。



在健身房中，跑者可透過預錄的地點影片跑不同的虛擬路線，並即時顯示跑步統計數據，或甚至有虛擬教練陪伴。

# 酒吧／餐廳解決方案

將娛樂帶入您的體驗 LightScene 將娛樂和溝通訊息注入酒吧／餐廳。它可以讓您創造您的場地獨有的個性化顯示內容。

## 為顧客增添娛樂



結合互動性與反應式內容，個別環境能夠顯示關於飲料、餐點、優惠等等的即時資訊 - 創造獨特的多功能空間以促進對話。調酒配方可投射在酒的旁邊，促銷優惠可投射在吧台表面上，特別問候訊息可投射在桌上。



## 讓體驗更加難忘



投射客人訊息、菜單、活動資訊、特別餐點的詳細資訊並用聚光燈照亮餐盤，創造更個人化且更難忘的體驗。





# 規格表

機型	EV-100 / EV-105
顏色	白 / 黑
投影型式	RGB 三片 TFT LCD 同時聚合呈像投影
電源規格	AC100V-120V/AC200V-240V
液晶板 (1)尺寸	0.59吋 TFT LCD
(2)畫素數	1,024,000 dots (1280 x 800) x 3
投影亮度	
白色亮度(Light Output)	2000 流明
彩色亮度(Color Light Output)	2000 流明
標準解析度	WXGA 1280x800
支援解析度	WUXGA 1920x1200 /UXGA 1600x1200
HDTV相容性	480i~1080P
視訊畫素	掃瞄密度800條
投影畫面尺寸	30" to 150"
投影方式	Ceiling / wall / tilt / floor
視頻相容性	適用於NTSC/PAL/SECAM系統
電腦相容	適用於PC/WUXGA/UXGA/SXGA/XGA/SVGA
視訊介面-輸入	HDMI 1
音訊介面-輸出	Stereo mini 1
USB	Type A 1 (1200 mA 電源供應,無USB功能)
Memory I/O SD Card	1 (SDHC, to 32GB, more than Class 10)
RJ45	1
Wireless LAN	內建 Wireless 802.11b/g/n (2.4GHz)
安全裝置	具過熱自動斷電保護裝置
投影透鏡 (1)調焦方式	電動縮放以及電動焦距調整
(2)焦距	F:1.51-1.92 , f:18.2-28.4 mm
(3)放大比例	1-2.21(Optical zoom: 1 - 1.58, Digital zoom: 1 - 1.4)
(4)投射比	1.38~2.19
投影畫面比例 (寬:長)	16:10
數位式梯形修正	垂直正負45度、水平正負40度
燈泡壽命	20,000 / 20,000 / 30,000小時 (Normal / Quiet / Extended)
對比度	over 2,500,000:1(Dynamic contrast:ON)
周邊對應中心亮度比	85%
色彩重現	Up to 16.7 million colors
光源型態	Laser Diode
使用環境溫度	攝氏0-40度
風扇噪音值	34dB/22dB (Normal/Quiet)
安規認證	UL60950-1 CSA-C22.2
電磁相容	FCC part 15B class B
環境規格	
消耗電力 100-120V	173W / 118W (Normal/Quiet,Extended)
消耗電力 220-240V	170W / 118W (Normal/Quiet,Extended)
消耗電流 100-240V	1.8 - 0.8 A
睡眠狀態消耗電力	0.3W
重量	6.9 kg(主機 5.0 kg,天花板安裝套件1.9 kg)
尺寸	Projection unit : φ175 x D265 Power supply unit : W459 x D110 x H65 (with Cable Cover )
隨機附贈配件	電源線、安全纜線、無線遙控器、電池 x 2、天花板安裝套件、adapter cover、HDMI Cable Clamp x 2、使用說明書組